

T-40M

Рис. 069. Управление подачей топлива Т40М-1108010-Б.

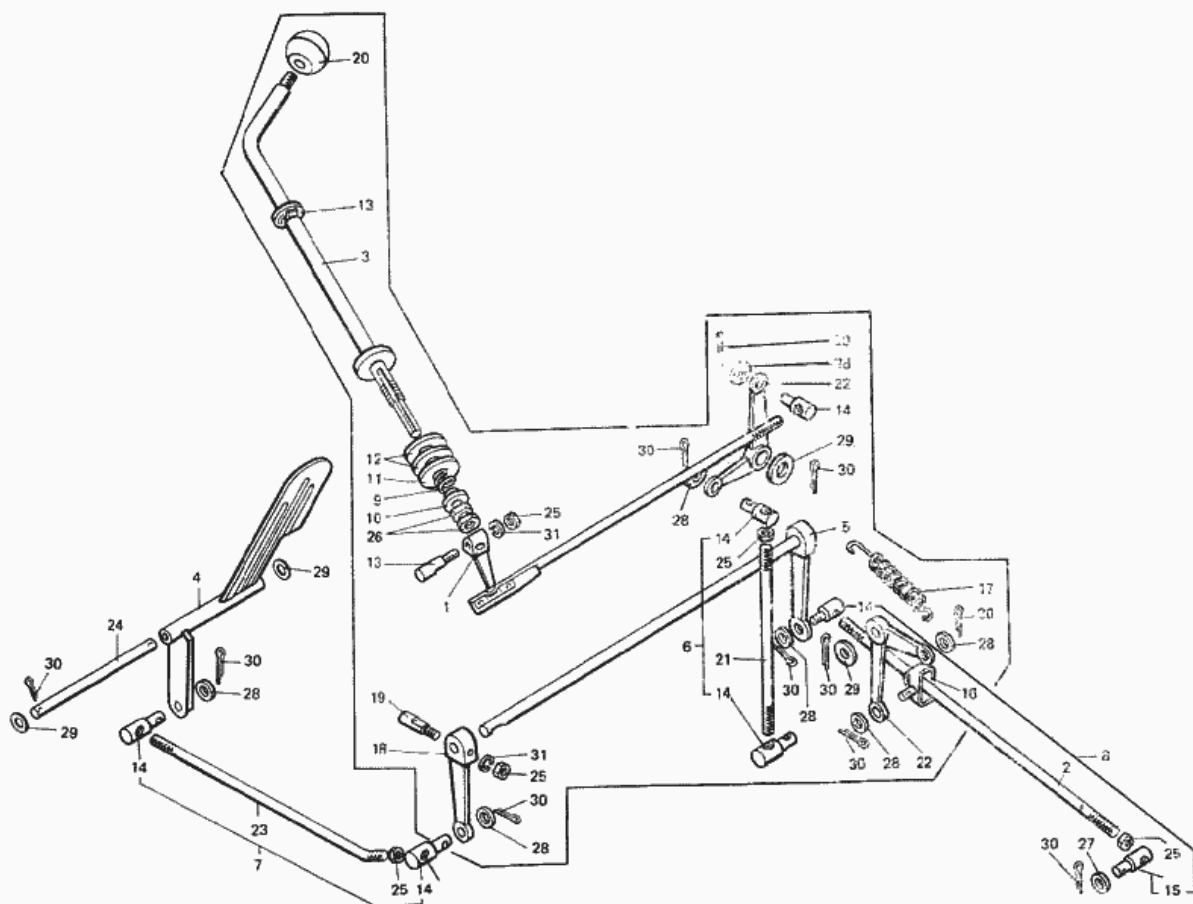


Рис. 69. Управление подачей топлива Т40М-1108010-Б

№	Номер по каталогу	Наименование детали	К-о	К-о	К-о	К-о	К-о
30	Шплинт 2Х20-0019 ГОСТ 397-79	Шплинт 2Х20-0019 ГОСТ 397-79	0	0	11	11	11
28	Шайба 8.01.10.019 ГОСТ 11371-78	Шайба 8.01.10.019 ГОСТ 11371-78	0	0	7	7	7
31	Шайба 6Т 65Г 06 ГОСТ 6402-70	Шайба 6Т 65Г 06 ГОСТ 6402-70	0	0	2	2	2
27	Шайба 6.01.10.019 ГОСТ 11371-78	Шайба 6.01.10.019 ГОСТ 11371-78	0	0	1	1	1
27	Шайба 6.01.10.019 ГОСТ 11371-78	Шайба 6.01.10.019 ГОСТ 11371-78	0	0	1	1	1
29	Шайба 10.01.10.019 ГОСТ 11371-78	Шайба 10.01.10.019 ГОСТ 11371-78	0	0	2	2	2
3	T40M-1108180-Б	Рукоятка	0	0	1	1	1
9	T40M-1108011	Пружина	0	0	1	1	1
	T40M-1108010-Б	Управление подачей топлива	0	0	0	1	0
	T40M-1108010-Б	Управление подачей топлива	0	0	1	0	0
	T40M-1108010-Б	Управление подачей топлива	0	0	1	0	0
	T40M-1108010-Б	Управление подачей топлива	0	0	0	0	1
	T40M-1108010-Б	Управление подачей топлива	0	0	0	1	0
8	T40-1108630-Б	Тяга передняя	0	0	1	1	1
6	T40-1108610	Тяга	0	0	1	1	1
4	T40-1108220-А	Педадь	0	0	1	1	1
21	T40-1108186	Тяга	0	0	1	1	1
1	T40-1108040-В1	Рычаг	0	0	1	1	1
13	T40-1108018-Б	Втулка	0	0	1	1	1
12	T40-1108014	Диск тормозной	0	0	2	2	2
11	T40-1108013	Диск фрикциона	0	0	1	1	1
10	T40-1108012	Колпачок пружины	0	0	1	1	1
7	Д42-1108620	Тяга педали	0	0	1	1	1
5	Д42-1108250	Ось управления	0	0	1	1	1
20	Д42-1108160	Наконечник рукоятки	0	0	1	1	1
19	Д42-1108154-А	Винт стопорный	0	0	2	2	2

T-40M

Рис. 069. Управление подачей топлива Т40М-1108010-Б.

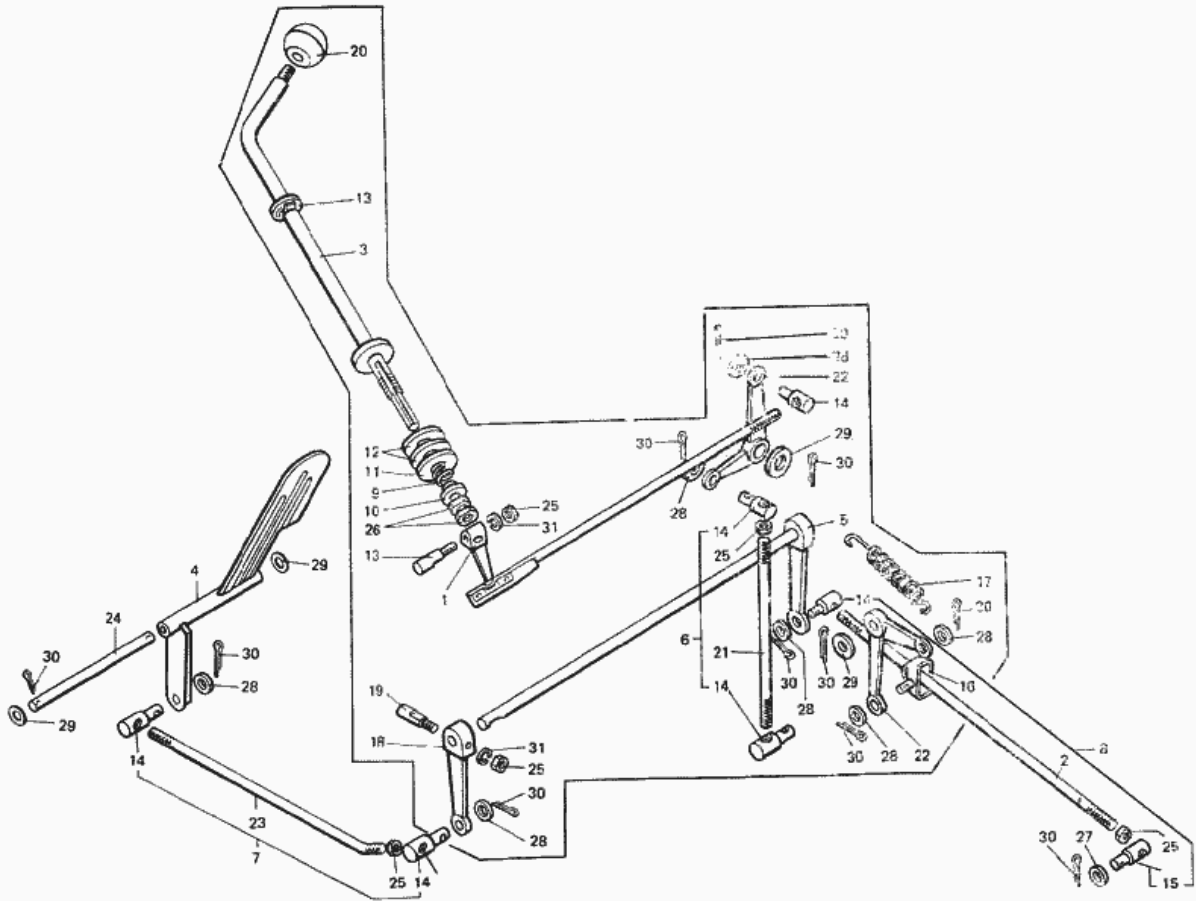


Рис. 69. Управление подачей топлива Т40М-1108010-Б

17	Д42-1108076-А	Пружина	0	0	1	1	1
16	Д42-1108075	Втулка пальцевая	0	0	1	1	1
2	Д42-1108060-В	Тяга передняя	0	0	1	1	1
24	Д30-1108226	Палец педали	0	0	1	1	1
23	Д30-1108225-Б	Тяга педали	0	0	1	1	1
22	Д30-1108212-Б	Рычаг	0	0	2	2	2
18	Д30-1108086	Рычаг валика	0	0	1	1	1
15	Д30-1108063-Б	Палец резьбовой	0	0	1	1	1
14	Д30-1108063	Палец резьбовой	0	0	2	2	2
14	Д30-1108063	Палец резьбовой	0	0	2	2	2
14	Д30-1108063	Палец резьбовой	0	0	1	1	1
25	Гайка М6-6Н.6.019 ГОСТ 5915-70	Гайка М6-6Н.6.019 ГОСТ 5915-70	0	0	5	5	5
25	Гайка М6-6Н.6.019 ГОСТ 5915-70	Гайка М6-6Н.6.019 ГОСТ 5915-70	0	0	2	2	2
25	Гайка М6-6Н.6.019 ГОСТ 5915-70	Гайка М6-6Н.6.019 ГОСТ 5915-70	0	0	1	1	1
25	Гайка М6-6Н.6.019 ГОСТ 5915-70	Гайка М6-6Н.6.019 ГОСТ 5915-70	0	0	1	1	1
25	Гайка М6-6Н.6.019 ГОСТ 5915-70	Гайка М6-6Н.6.019 ГОСТ 5915-70	0	0	1	1	1
26	Гайка М12Х1,25-6Н.6.019 ГОСТ 5915-70	Гайка М12Х1,25-6Н.6.019 ГОСТ 5915-70	0	0	2	2	2